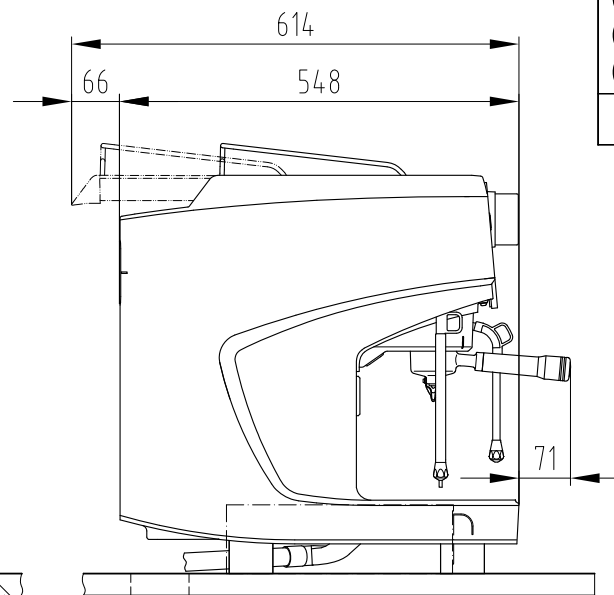
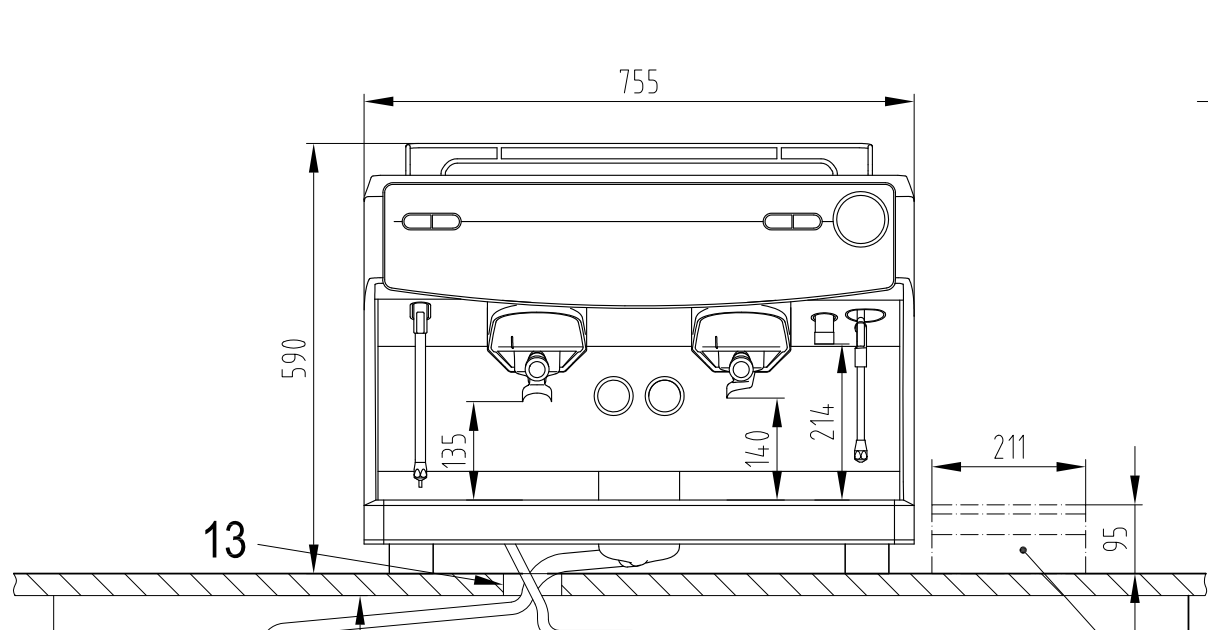
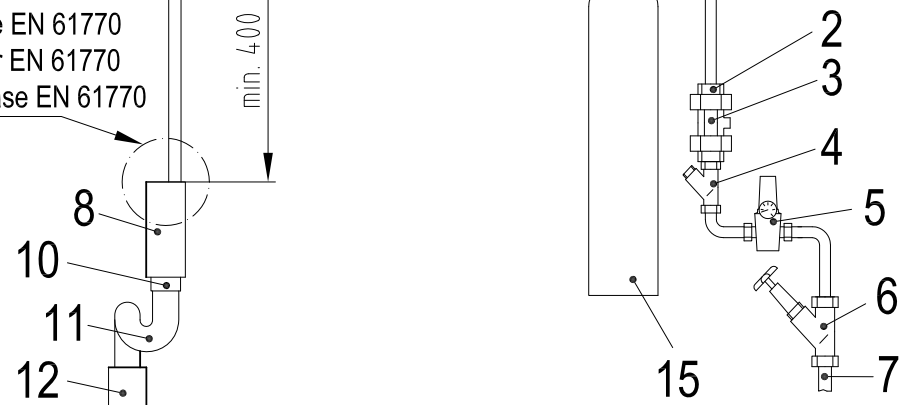


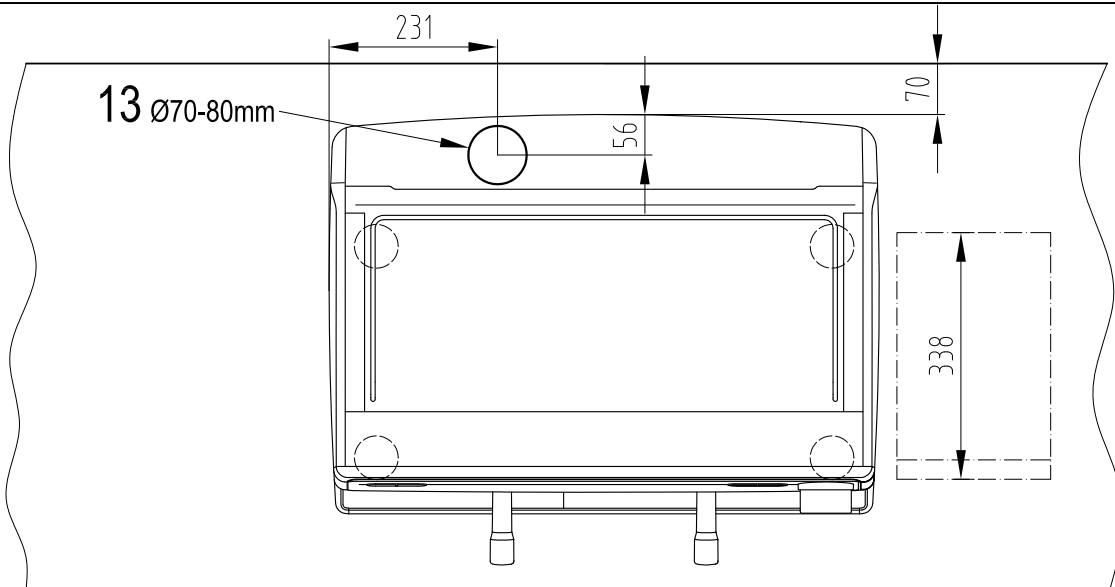
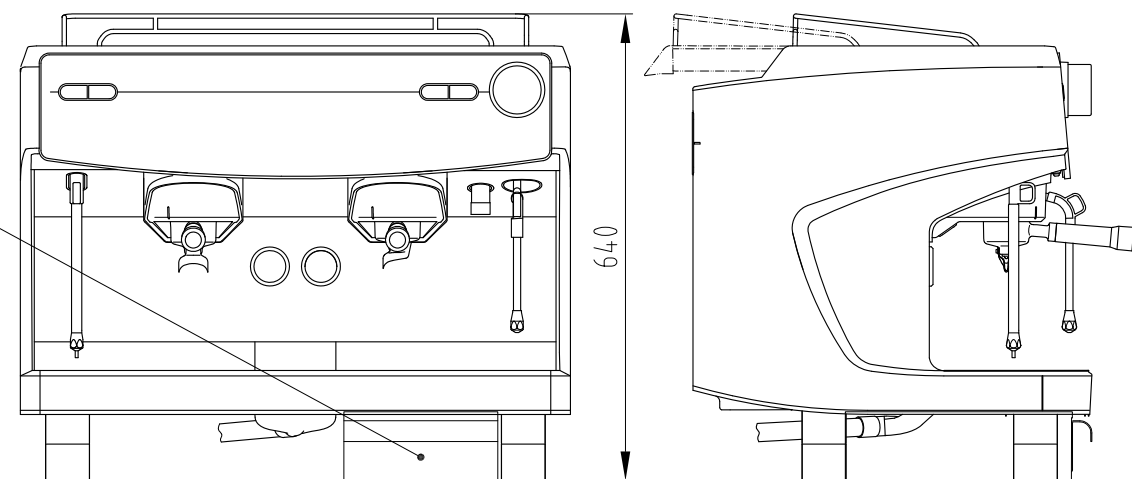
(DE) Anschlusswerte	Pos 1 (RCD)	Pos 1.1 (RCD)
(EN) Power requirements	380-415V3N~	220-240V~
(FR) Puissances connectées	50/60Hz	50/60Hz
(ES) Valores de conexión	6-7kW/16A	-
Schaerer Barista		



(DE) Ausführung siehe EN 61770
 (EN) Execution see EN 61770
 (FR) Exécution voir EN 61770
 (ES) Ejecución véase EN 61770



(DE) Satzschublade
 (EN) Grounds drawer
 (FR) Tiroir à marc
 (ES) Cajón de posos



(DE) Bedienungsseite
 (EN) Operation side
 (FR) Côté utilisation
 (ES) Lado de operación

(DE) Änderungen vorbehalten!
 (EN) Subject to change without notice!
 (FR) Sous réserve de modifications!
 (ES) ¡Queda reservado el derecho de modificación!

----- (DE) Option
 (EN) Option
 (FR) Option
 (ES) Opcion

(DE) Index siehe Seite 2
 (EN) Index see page 2
 (FR) Indice voir page 2
 (ES) Véase el índice en la página 2

(DE) Schaerer Barista
 (EN) Schaerer Barista
 (FR) Schaerer Barista
 (ES) Schaerer Barista

Installationsplan / Installation diagram
 Plan d'Installation / Plano de instalación

1:10	gezeichnet	07.03.17	brku
	kontrolliert	.	.

a) 24.01.18	brku	c) .	.	e) .	.
b) 24.08.20	brob	d) .	.	f) .	.

schaerer

3.8.7214 b